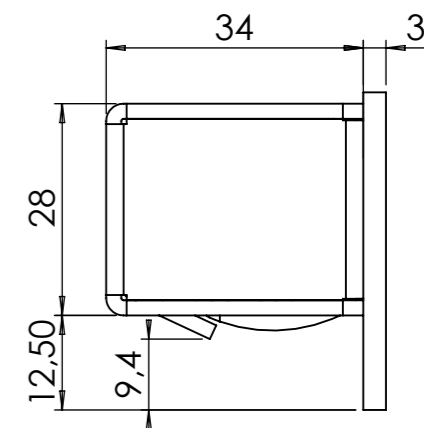
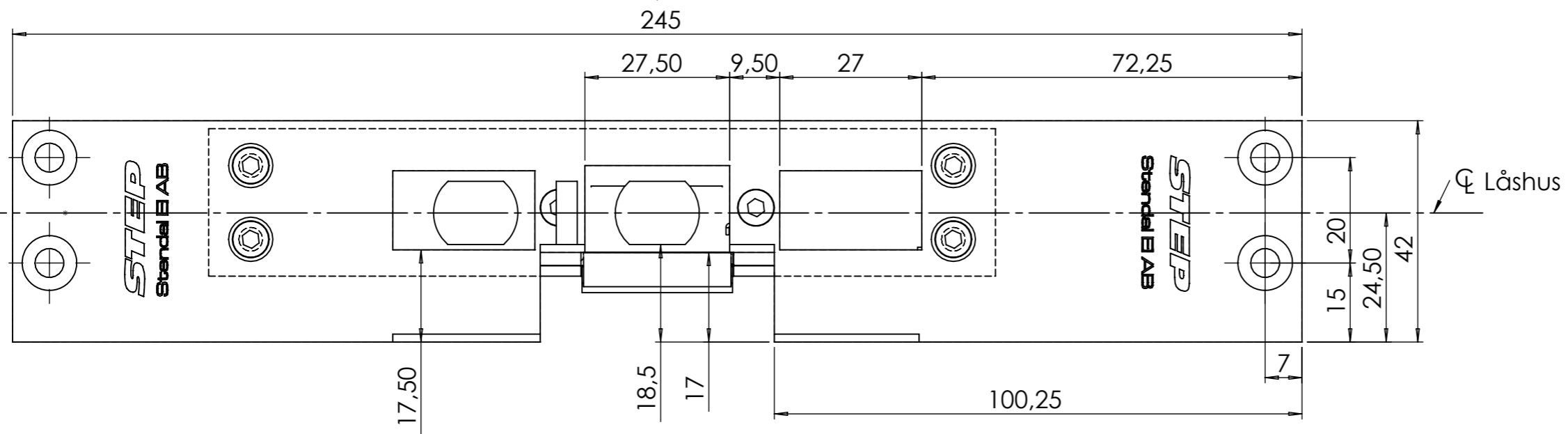
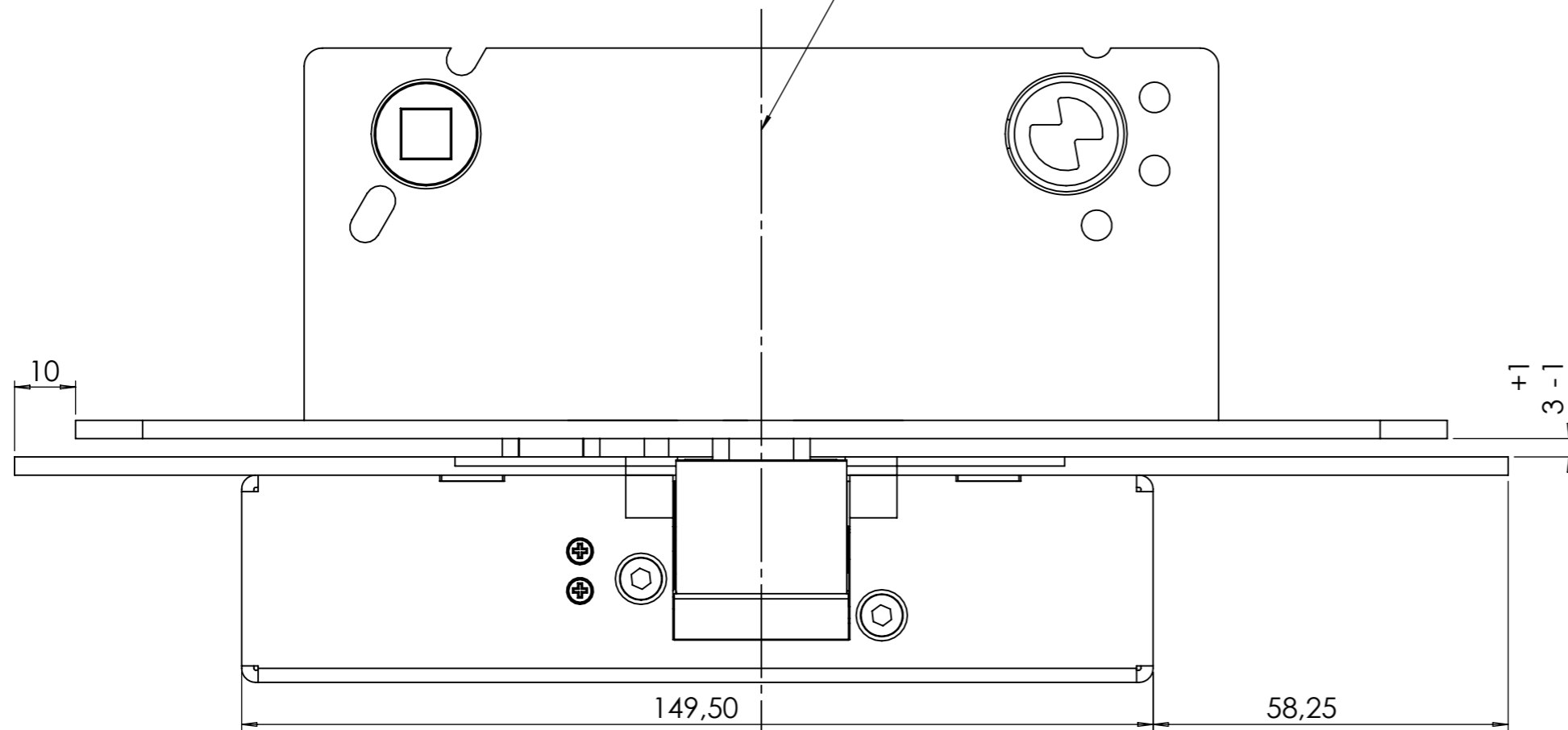


☉ Elslutblecket monteras centrerat med evolution låshuset



Den här handlingen får inte kopieras utan vårt skriftliga medgivande och dess innehåll får inte yppas för tredje man och inte heller användas för något obehörigt ändamål.

Material		Ytbehandling			
Konstruerad av	Granskad av	Godkänd av - datum den 14 september 2009 11:11:41	Generell tolerans SS-ISO 2768-1 m	Vyplacering 	Skala 1:1
Ägare STEAB Stendal EI. AB			Titel/Benämning Stolpe ST6558 med evolution låshus		
Ritningsnummer				Utgåva	Blad